



### Controle V-PAM

A tecnologia V-PAM faz o compressor mais potente e eficiente.



### Oscilação horizontal e vertical

Ação de oscilação complexa das aletas permite que as mesmas oscilem automaticamente em ambas as direções, horizontal e vertical.



### Controle de fluxo de ar

O microcomputador ajusta automaticamente o fluxo de ar, de forma efetiva, para acompanhar as mudanças de temperatura da sala.



### Reinício automático

No caso de falta temporária de energia, o ar condicionado reiniciará automaticamente no mesmo modo operacional de antes, tão logo o fornecimento de energia seja restabelecido.



### Mudança automática

O aparelho se alterna automaticamente entre os modos de aquecimento e refrigeração, com base na sua configuração de temperatura e na temperatura da sala.



### Renovação de ar

Permite que o ar da sala seja renovado, conectando um duto à unidade.



### Modo econômico

Restringe o limite máximo da operação atual e a executa com o consumo de energia reduzido.



### Sleep timer

O microcomputador altera automática e gradualmente a temperatura da sala para permitir um sono noturno confortável.



### Timer programável

Esse timer digital permite a seleção de uma das quatro opções: ON, OFF, ON OFF ou OFF ON.



### Configuração semanal - 2 períodos

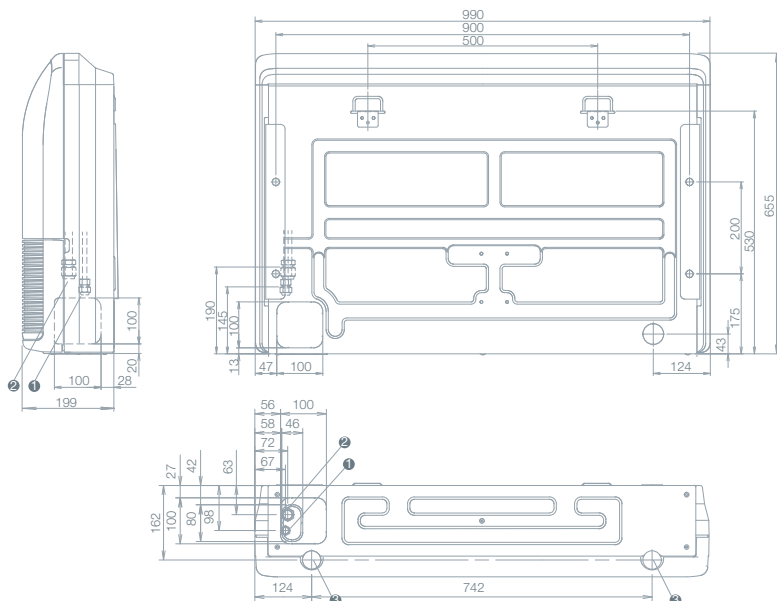
Configuração da temperatura para dois períodos de tempo para cada dia da semana.



### Indicação - Limpeza de filtro

Indica a necessidade de limpeza do filtro, através de uma lâmpada.

## Dimensões: ABBF18LAT / ABBF24LAT



- 1 conexão de alargamento de tubulação de líquido refrigerante
- 2 conexões de alargamento de tubulação de líquido refrigerante
- 3 conexões de tubulação de dreno

(Unidade: mm)

## Nota sobre as especificações

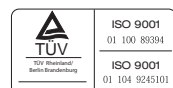
- As Especificações e o design estão sujeitos a alterações sem aviso prévio. Verifique com o seu revendedor.
- As capacidades de refrigeração/aquecimento são baseadas nas seguintes condições.

Refrigeração	Temp. interna: 27°C BS/19°C BU	Aquecimento	Temp. interna: 20°C BS/15°C BU
	Temp. externa: 35°C BS/24°C BU		Temp. externa: 7°C BS/6°C BU

- As cores podem ser diferentes das cores reais, uma vez que este catálogo é um material impresso.

Distribuído por:

Copyright© 2011 Fujitsu General do Brasil Ltda. Todos os direitos reservados. FGBPO11-006 09/2011



ISO 9001  
Certified number : 01 100 89394  
Fujitsu General (Thailand) Co., Ltd.

ISO 14001  
Certified number : 01 104 9245101  
Fujitsu General (Thailand) Co., Ltd.



ISO 9001  
Número da certificação: 09 100 79269  
Fujitsu General (Shanghai) Co., Ltd.



ISO 14001  
Número da certificação: 104692  
Fujitsu General (Shanghai) Co., Ltd.

# FUJITSU

Refrigerant  
**R410A**  
**INVERTER**

## Piso/Teto Universal Inverter

Instalação flexível, muita economia e conforto para os ambientes.

Disponível nas versões:  
17.000 / 23.000 BTUs



Imagem meramente ilustrativa

FUJITSU GENERAL DO BRASIL

# Piso/Teto Universal Inverter

Flexibilidade de instalação para proporcionar conforto e elegância.



CLASS **A** ALL **DC** ABBF18LAT  
ALL **DC** ABBF24LAT



## Especificações

Modelo	Unidade Interna		ABBF18LAT		ABBF24LAT	
	Unidade Externa		AOBA18LALL		AOBA24LALL	
Fonte de alimentação	Externa	V/Ø/Hz	220/1/60		220/1/60	
Capacidade	Refrigeração	BTU/h	17.000 (3.100 ~ 20.100)		23.000 (3.100 ~ 27.300)	
	Aquecimento		20.000 (3.100 ~ 25.600)		26.000 (3.100 ~ 31.000)	
	Refrigeração	kW	4,98 (0,90 ~ 5,90)		6,74 (0,90 ~ 8,00)	
	Aquecimento		5,86 (0,90 ~ 7,50)		7,62 (0,90 ~ 9,10)	
Potência de entrada	Refrig./Aquec.	kW	1,55/1,72		2,24/2,26	
EER - Classe energética	Refrigeração	W/W	3,21		3,01	
COP - Classe energética	Aquecimento		3,41		3,37	
Corrente Operacional	Refrig./Aquec.	A	7,2/7,9		10,3/10,4	
Remoção de Umidade		l/h	2,0		2,7	
Ruído (Interno)	Refrig. H/M/L/Q	dB(A)	41/39/35/32		45/41/37/32	
Ruído (Externo)	Refrigeração		48		52	
Taxa de Fluxo de Ar (Alta)	Int./Ext.	m³/h	780/2000		980/2470	
Dimensões A x L x P Peso líquido	Interna	mm	199x990x655		199x990x655	
		kg	27		27	
	Externa	mm	578x790x300		578x790x315	
		kg	40		44	
Conexões de tubulação (Peq. / Gde.)		mm	6,35 (1/4) / 12,70 (1/2)		6,35 (1/4) / 15,88 (5/8)	
Diâmetro Tub. de Dreno (Int./Ext.)		mm	21,5/26,0		21,5/26,0	
Comprimento Máx. Tubulação		m	25		30	
Diferença de altura		m	15		20	
Alcance Operacional	Refrigeração	°CDB	-10~46		-10~46	
	Aquecimento		-15~24		-15~24	
Refrigerante			R410A		R410A	

## Peças Opcionais

Controle Remoto com Fio: UTB-YUD  
Kit de Indicação Externa: UTY-XWZX  
Conjunto de Controle Externo: UTD-ECS5A



Controle de fluxo de ar, com oscilação horizontal e vertical, timer programável e reinício automático em caso de falta de energia são alguns dos diferenciais dos modelos de condicionadores de ar Fujitsu Piso/Teto Universal Inverter. É só escolher a melhor forma de instalar e aproveitar o clima agradável.

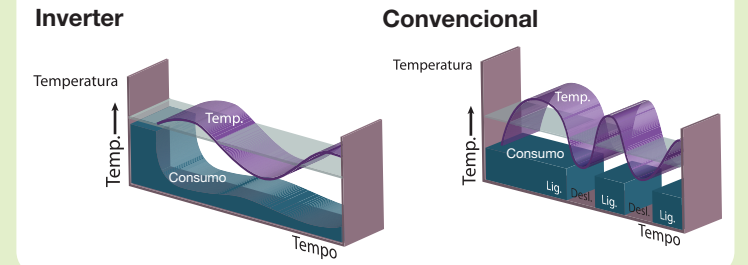
## O que é um Inverter?

Os componentes do Inverter permitem a uma unidade externa variar a velocidade de compressor para atender as suas necessidades de conforto.

### Vantagens do Inverter

- Mais eficiente e econômico
- Atinge a temperatura desejada mais rápido
- Operação mais silenciosa
- Pouca variação de temperatura na sala
- Aquecimento mesmo em temperatura externa baixa

## Tecnologia Inverter



## Instalação Flexível



Exemplo para instalação no piso

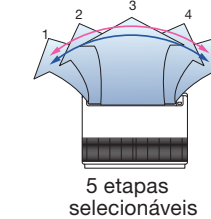


Exemplo para instalação no teto

## Duplo Auto Swing (Dupla Oscilação Automática)

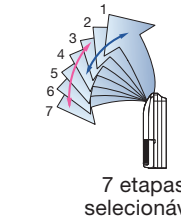
Dupla combinação de oscilação direcional para direita/esquerda e para cima/baixo permite um controle tridimensional da direção do ar.

### Oscilação para direita e esquerda



5 etapas selecionáveis

### Oscilação para cima e para baixo



7 etapas selecionáveis

- Etapas
- Oscilação: refrigeração seca e modo de ventilação.
- Oscilação: aquecimento e ventilação.

## Fácil Instalação

As principais configurações de operação podem ser feitas facilmente, a partir do controle remoto, no momento da instalação.

### Principais configurações de operação

- Configuração para teto alto
- Reinício automático
- Ajuste de temperatura durante refrigeração/aquecimento

## Modelo convencional

Configuração através do controle DIP, dentro da caixa de controle



Configuração através do controle remoto com ou sem fio



(Peças Opcionais)