



Eco Garden Inverter

MODELOS

GWC09QA-D3DNB8M	GWH09QA-D3DNB8M
GWC12QC-D3DNB8M	GWH12QC-D3DNB8M
GWC18QD-D3DNB8M	GWH18QD-D3DNB8M
GWC24QE-D3DNB8M	GWH24QE-D3DNB8M
GWC33QF-D3DNB2J	GWH33QF-D3DNB2J

**Condicionador de Ar
Split Wall**
**MANUAL DE OPERAÇÃO,
INSTALAÇÃO E MANUTENÇÃO**

Aos Usuários

Agradecemos sua escolha pelo produto da Gree. Leia este manual cuidadosamente antes de instalar e utilizar o produto, de modo a se familiarizar e usar o produto corretamente. Com objetivo de orientar você a instalar e utilizar corretamente nosso produto e alcançar o efeito esperado elaboramos as instruções abaixo:

- (1) O aparelho não deve ser usado por pessoas (incluindo crianças) com capacidades físicas, sensoriais ou mentais reduzidas, ou falta de experiência e conhecimento, a menos que tenham recebido supervisão ou instruções, a menos que tenham recebido instruções referentes à utilização do aparelho ou estejam sob a supervisão de uma pessoa responsável pela sua segurança.
- (2) Este produto passou por rigorosas inspeções e testes operacionais antes de sair da fábrica. Para evitar danos ocasionados por manutenção e instalação, você deve entrar em contato com profissionais credenciados e treinados pela Gree do Brasil.
- (3) Não assumimos responsabilidade por lesões pessoais ou danos a propriedades causados por instalação e manutenção preventiva e corretiva indevida, violação de regulamentos e normas nacionais pertinentes, incluindo violação do presente manual de instruções.
- (4) Quando o produto apresentar vício ou defeito, entre em contato com profissionais credenciados Gree do Brasil o mais rápido possível, para que não ocorram danos maiores.
- (5) Todas as ilustrações e informações inclusas no manual de instruções, instalação e manutenção servem apenas para fins de referência. Visando aprimorar o produto, realizaremos melhorias e inovações continuamente. Reservamos o direito de fazer as revisões necessárias no produto a qualquer momento por motivos de vendas ou produção, ainda reservamos o direito de revisar os conteúdos sem aviso prévio adicional.
- (6) Todos os direitos deste manual são reservados à Gree do Brasil.

Instalação do Produto

Precisando de ajuda para instalar seu ar-condicionado?

Acesse o site abaixo e confira em sua região quais são os instaladores credenciados pela Gree. Caso não haja credenciados em sua região entre em contato com o SAC através do site ou do telefone 0800-055-6188.





gree.com.br/autorizadas
gree.com.br/sac



CONTEÚDO

1. CONSIDERAÇÕES DE SEGURANÇA	3
2. IDENTIFICAÇÃO DO CONDICIONADOR DE AR	4
3. INFORMAÇÃO DE CLIMATIZAÇÃO	4
3.1 Princípios de Funcionamento da Função Refrigeração	4
3.2 Princípios de Funcionamento da Função Aquecimento	4
3.3 Degelo	5
4. DESCRIÇÃO DA UNIDADE E DAS PEÇAS PRINCIPAIS.....	5
4.1 Descrições de unidades.....	5
4.2 Controle Remoto	6
4.3 Procedimento de limpeza do filtro	8
5. INFORMAÇÕES DE OPERAÇÃO	9
6. POSSÍVEIS PROBLEMAS E SOLUÇÕES.....	10
7. INSTALAÇÕES DAS UNIDADES.....	12
7.1 Recomendações Gerais	12
7.2 Interligação entre Unidades - Desnível e Comprimento de Linha	13
7.3 Instalação da unidade interna.....	14
7.4 Instalação da unidade externa	18
7.5 Desidratação do sistema - Procedimento de Vácuo do Sistema	20
7.6 Adição de Carga de Fluido Refrigerante.....	21
7.7 Detecção de vazamento	21
7.8 Interligação e Esquema Elétrico	21
7.9 Interligações Elétricas.....	22
7.10 Esquemas Elétricos	22
8. ESPECIFICAÇÃO TÉCNICA - ECO GARDEN INVERTER	25
9. TABELA DE RESISTÊNCIA SENSORES.....	27
10. ANÁLISE DE FALHAS.....	28
11. CÓDIGO DE ERRO.....	30
12. CERTIFICADO DE GARANTIA	31

1. CONSIDERAÇÕES DE SEGURANÇA

	Atenção: Poderão ocorrer danos moderados ou leves à unidade ou às pessoas.
	Alerta: Poderá causar sérios danos à unidade ou às pessoas.



ATENÇÃO!

- Siga rigorosamente as recomendações do Manual de Operação, Instalação e Manutenção. Faça as instalações e manutenções conforme normas técnicas pertinentes.
- Os serviços de instalação, manutenção preventiva e corretiva devem ser realizados por profissionais especializados e qualificados. Contate a rede de serviço autorizada credenciada Gree do Brasil.
- A instalação não compreende serviços de preparação do local (como rede elétrica, tomadas, alvenaria, fluidos refrigerantes excedentes e outros), pois são de responsabilidades do consumidor.
- Instale com segurança as unidades nos locais que possam sustentar os pesos das unidades condensadoras e evaporadoras.
- Use fiação recomendada neste manual para fazer as conexões das unidades interna e externa com segurança, conectando os terminais firmemente no borne.
- Não é recomendado ligar ou desligar o produto através do disjuntor, quando este estiver em funcionamento. Sempre que possível utilize a tecla ON/OFF do controle remoto.
- Não insira nenhum objeto na entrada ou na saída de ar do produto.
- Evite que crianças operem o produto ou brinquem próximas às unidades internas e externas.
- Ao instalar ou realocar o condicionador de ar não misture gases, exceto o refrigerante específico (R410A) para entrar no ciclo de refrigeração.



ALERTA!

- Antes da instalação, manutenção corretiva ou preventiva, o disjuntor elétrico deve estar na posição desligada (OFF). Poderá haver mais de 1 (um) disjuntor. Bloqueie e sinalize o interruptor com uma etiqueta de advertência adequada.
- Nunca utilize ou armazene líquidos ou gases inflamáveis próximo ao produto, evitando assim risco de incêndio ou explosões.
- Certifique-se de que a rede de alimentação onde será conectado o produto é a mesma que especificada na etiqueta.
- Se houver vazamento de fluido refrigerante durante a execução do serviço, ventile a área. Se o refrigerante entrar em contato com fogo, ele produz gás tóxico.
- Se o cabo de alimentação estiver danificado, entre em contato imediatamente com a GREE DO BRASIL ou assistência técnica autorizada, a fim de evitar riscos.

- A instalação elétrica deve ser efetuada conforme a norma NBR 5410.
- A instalação do produto deve estar de acordo com a norma NBR 6675.
- A carga térmica do local a ser climatizado deve ser calculada conforme a norma 5858.
- O produto deve ser corretamente aterrado.

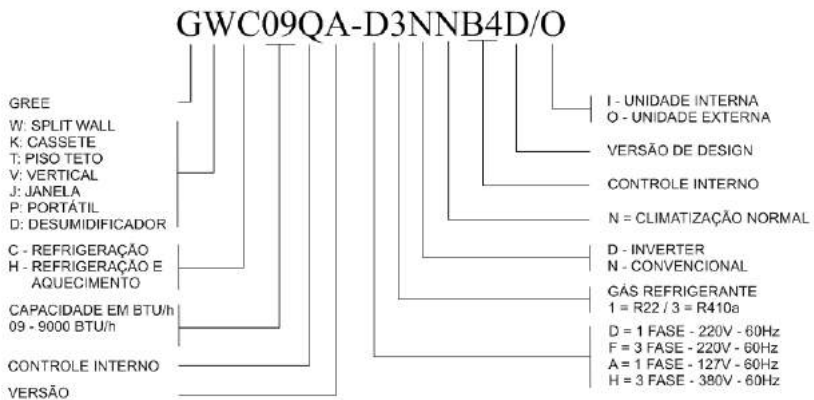


- Este produto não pode ser descartado junto com os resíduos domésticos.
- Este produto deve ser descartado em um local autorizado para reciclagem de dispositivos elétricos e eletrônicos.

2. IDENTIFICAÇÃO DO CONDICIONADOR DE AR

Obrigado por escolher um condicionador de ar GREE. Por favor, antes de instalar o condicionador e colocá-lo em funcionamento, leia atentamente este manual e guarde-o para futuras consultas. A seguir segue explicação de como identificar as características do condicionador de acordo com o modelo:

EXEMPLO DE IDENTIFICAÇÃO DO CONDICIONADOR DE AR



3. INFORMAÇÃO DE CLIMATIZAÇÃO

3.1 Princípios de Funcionamento da Função Refrigeração

Nesta função o condicionador de ar absorve o ar quente interno e transfere ao ar externo. Esta transferência é realizada por meio de um fluido refrigerante chamado de Gás R410a que é movido por um compressor de circuito fechado. O condicionador absorve o calor interno, resfria-o e diminui a temperatura do ambiente.

3.2 Princípios de Funcionamento da Função Aquecimento

Na função aquecimento, o sentido de circulação do gás refrigerante é o inverso da função de refrigeração. Desta forma o equipamento absorve o calor do ambiente externo e transfere ao ambiente interno, aquecendo-o de acordo com a temperatura solicitada.

Neste modo, enquanto a unidade interna não tiver atingido a temperatura adequada para aquecimento o controlador não permitirá que o ventilador seja ligado e aguardará até três minutos nos seguintes casos:

1. Início de aquecimento.

2. Após terminar a função Auto-Degelo.
3. Aquecimento sob baixa temperatura.

3.3 Degelo

Quando a temperatura exterior é muito baixa e alta a umidade, após um tempo de funcionamento poderá ocorrer formação de gelo na parte exterior da unidade, neste momento a função de degelo entrará em funcionamento e o aquecimento deixará de funcionar entre 8 a 10 minutos.

Durante o descongelamento um sinal luminoso ficará piscando, os ventiladores interno e externo deixam de funcionar e a parte externa do aparelho pode gerar vapor, mas não é mau funcionamento. Após o degelo, o aquecimento volta a funcionar automaticamente.

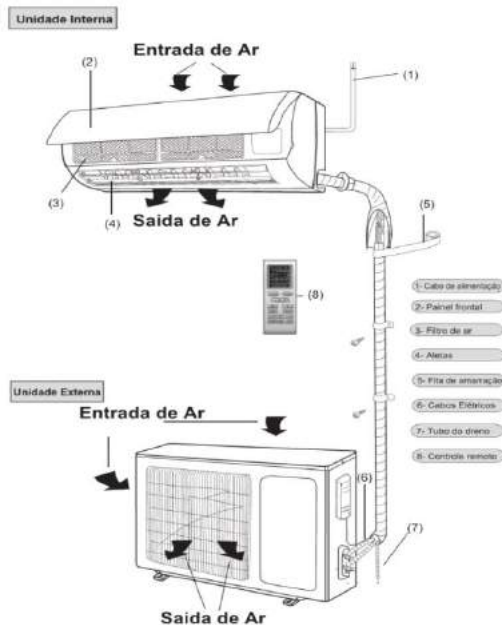
Condições adequadas para correto funcionamento do aparelho:

AQUECIMENTO	Temp. Externa Abaixo de 21°C Temp. Externa acima de -7°C Temp. Interna Abaixo de 27°C	REFRIGERAÇÃO	Temp. Externa Abaixo de 45°C Temp. Interna Abaixo de 27°C	DESUMIDIFICAÇÃO	Temp. Interna Acima de 18°C
--------------------	---	---------------------	--	------------------------	-----------------------------

Quando a umidade do ar estiver acima de 80% e o condicionador estiver funcionando nos modos refrigeração ou desumidificação, poderá haver a formação de gotículas de água condensada no aparelho.

4. DESCRIÇÃO DA UNIDADE E DAS PEÇAS PRINCIPAIS

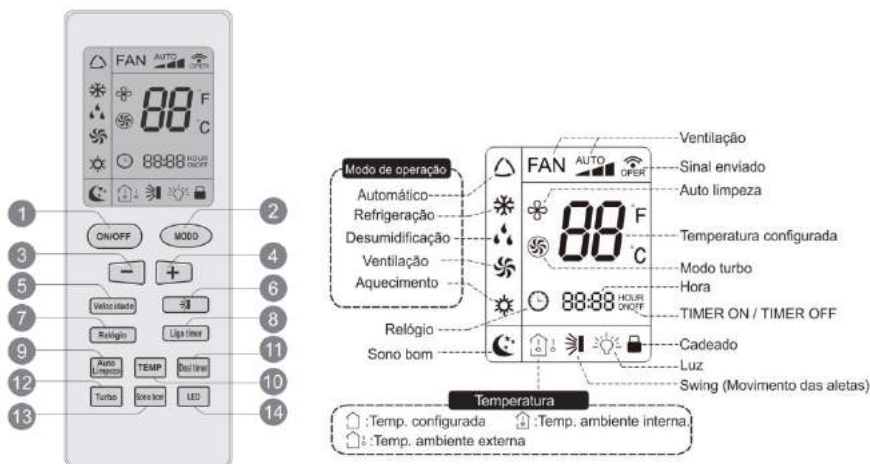
4.1 Descrições de unidades



4.2 Controle Remoto

O controle deve ser apontado para o produto e não deve haver obstáculo entre eles, para que possa ocorrer transmissão de sinal. Não deixe que o controle remoto sofra choques bruscos. Não derrame líquido no controle remoto e não o exponha sob fortes temperaturas.

Todos os modelos apresentados neste manual utilizam o controle remoto YB1FA.



Descrição das funções do controle remoto sem fio.

- ON/OFF:** Pressione esse botão para ligar e desligar o aparelho.
- MODO:** Pressione esse botão para selecionar a função desejada (Automático, Refrigeração, Desumidificação, Ventilação e Aquecimento).



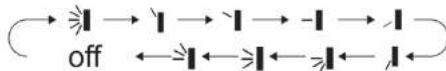
- “-”: Pressione esse botão para diminuir a temperatura ou ajustar funções do controle.
- “+”: Pressione esse botão para aumentar a temperatura ou ajustar funções do controle.
- VELOCIDADE:** Pressione esta tecla para selecionar a velocidade do ventilador, no modo velocidade consta velocidade nível baixa média e alta.



No modo AUTO a velocidade não pode ser selecionada.

- SWING:** Pressione o botão para ajustar o ângulo do swing, também pode ser acionado o modo automático que faz com que as aletas direcionem o ar para vários sentidos de acordo com o limite selecionado.

Indicador da Função SWING: O ângulo do defletor será alterado conforme o ciclo abaixo ilustrado:



Ao desativar a função SWING a direção do fluxo de ar será mantida na posição atual.

Nota: O defletor de ar interno no sentido vertical não aplica direcionadores de ar automáticos por meio do controle remoto, pode ser direcionado manualmente através da alavanca interna para posicionamento.

7. **RELÓGIO:** Este botão serve para ajuste da hora local que é mostrado no display do controle remoto. Para programar aperte no botão **RELÓGIO** em seguida, pressione a tecla “+” ou “-” para alterar o horário desejado.



8. **LIGAR TIMER:** Pressione esse botão para temporizar o tempo para ligar o aparelho automaticamente. Para programar aperte no botão **LIGAR TIMER** em seguida, pressione a tecla “+” ou “-” para alterar o horário desejado, a função estará ativada quando o sinal ON estiver acionado no display do controle remoto.

9. **AUTO LIMPEZA:** Pressione esse botão para acionar a função de desumidificação interna do evaporador, assim podendo inibir a criação de bactérias ou bolores. Ela só pode ser ativada quando o aparelho estiver funcionando no modo refrigeração ou desumidificação.



Entrará em funcionamento quando produto for desligado, e ficará aproximadamente por 3 minutos em funcionamento. Para desativar a função basta clicar novamente no botão **AUTO LIMPEZA**.

10. **TEMP:** Ao pressionar este botão, você pode ver a temperatura configurada, temperatura interna do ambiente ou temperatura externa do ambiente. Conforme abaixo:

Temperatura do ambiente interno.

Indica a temperatura configurada no controle remoto.



Após alguns segundos será exibida, no display do aparelho, a temperatura interna do ambiente.

Após alguns segundos será exibida, no display do aparelho, a temperatura externa do ambiente. Esta função está disponível apenas nos modelos inverter.

11. **DESL TIMER:** Pressione esse botão para temporizar o tempo que desligará o ar-condicionado automaticamente. Para programar aperte no botão **DESL TIMER** em seguida, pressione a tecla “+” ou “-” para alterar o horário desejado, a função estará ativada quando o sinal OFF estiver acionado no display do controle remoto.

12. **TURBO:** Quando essa função é ativada a ventilação passa para uma velocidade maior que alta, funciona somente em refrigeração ou aquecimento.


13. **SONO BOM:** Pressione essa função para ativar o modo sono. O aparelho em funcionamento no modo **SONO BOM** aumentará ou diminuirá automaticamente a temperatura em 1°C por hora. Após atingir temperatura ambiente automaticamente irá manter por 2 horas até o desligamento do

aparelho. Funciona somente em refrigeração ou aquecimento.



14. **LED:** Esta função liga ou desliga a iluminação do painel display do evaporador.

Informações especiais do controle remoto.

Função cadeado: Função é para bloquear totalmente o controle remoto. Pressione simultaneamente “+” e “-” para bloquear ou desbloquear. Quando o controle remoto está bloqueado o ícone  pisca por três vezes quando pressionado qualquer tecla e quando está desbloqueado o mesmo desaparece do visor.

Combinação “**MODO**” e “-”: Com a unidade desligada pressione os botões “**MODO**” e “-”, simultaneamente para mudar °C ou °F.

Atenção: A distância máxima para um bom funcionamento do controle remoto é de 10 metros.

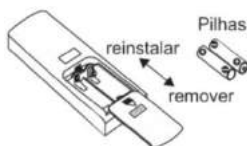
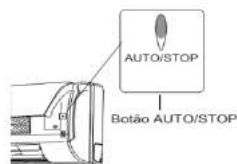
Operação sem controle remoto

Nesta operação, o aparelho funcionará em AUTO-RUN, nesta condição não se altera os valores de temperatura e velocidade do ventilador.

O micro controlador fará a verificação da temperatura do ambiente e entrará em funcionamento de acordo com a necessidade (refrigeração, aquecimento, ventilação).

Informações sobre a pilha do controle remoto

Retire as pilhas localizadas na parte traseira do controle remoto e insira duas pilhas novas AAA 1.5V



Nota: Quando efetuar a troca de pilhas, não coloque de modelos diferentes do descrito e não utilize pilhas velhas, pois isto pode danificar o controle remoto. Não deixe o controle remoto perto de aparelhos eletrônicos, o controle pode não funcionar corretamente.

4.3 Procedimento de limpeza do filtro

1. Remoção do Filtro

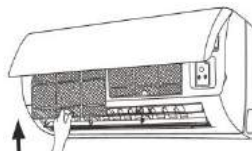
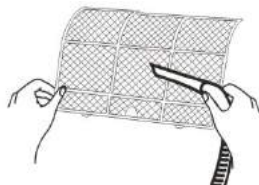
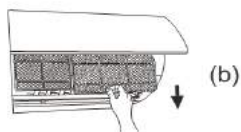
Para remover o filtro de ar, pressione as laterais do painel e levante-o de modo que possa retirar o filtro, conforme figura ao lado.

2. Limpeza

Para limpar a sujeira que adere ao filtro, você pode usar um aspirador de pó ou lavá-lo com água morna. Quando houver manchas, lave-o com detergente neutro e água morna. Seque-o na sombra.

Nota: Nunca use água com temperatura superior a 45°C, isto pode causar deformação no filtro.

3. Recoloque os filtros



Recoloque os filtros de acordo com o indicado na figura ao lado, feche o painel frontal.

4. Filtro de carvão ativado

O filtro de carvão ativado elimina odores e captura poeira, micróbios e bactérias, prevenindo reações alérgicas.

Este filtro não pode ser lavado. Para substituí-lo, entre em contato com o SAC Gree.



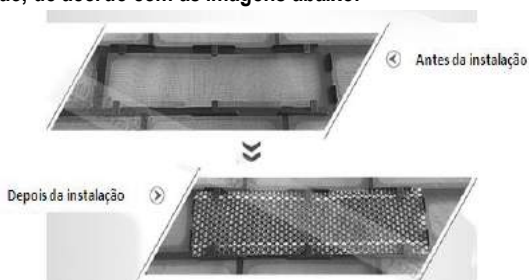
5. Filtro triplo

O filtro triplo elimina efetivamente as bactérias, impedindo a reprodução bacteriana, criando um meio ambiente limpo, livre de microorganismos, tais como fungos e bactérias.



Nota: Este filtro não pode ser lavado. Verifique termo de garantia ou entre em contato com o SAC Gree.

6. Modo de instalação, de acordo com as imagens abaixo:



5. INFORMAÇÕES DE OPERAÇÃO



Para evitar riscos de choques ou incêndios, verifique se o plugue está corretamente inserido na tomada e se ela se encontra em perfeitas condições.

Não desconecte o plugue da tomada quando o aparelho estiver em funcionamento. Quando o aparelho for permanecer desligado por longos períodos, desconecte o plugue.



Não danifique o cabo de alimentação. Caso isto ocorra, entre em contato com um credenciado GREE para que este verifique a substituição.

Não abra por longos períodos portas e janelas quando o condicionador de ar estiver em funcionamento, isto pode diminuir a capacidade do aparelho.



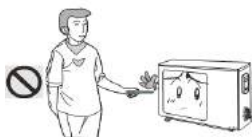
Não bloqueie as entradas e saídas de ar das unidades interna e externa, isto pode causar mau funcionamento do aparelho.

Se perceber no aparelho qualquer anomalia como aquecimento anormal,



fumaça e etc... Desligue o disjuntor de alimentação e chame um autorizado Gree.

Mantenha o aparelho longe de produtos químicos e inflamáveis, no mínimo de 1,5 metro.



A instalação e manutenção dos produtos GREE devem ser realizadas por um técnico credenciado Gree, para que o mesmo tenha garantia contratual.



6. POSSÍVEIS PROBLEMAS E SOLUÇÕES

Nota: Não faça reparos no condicionador de ar sem conhecimento técnico adequado, isto pode ocasionar danos ao aparelho e podem ocorrer acidentes.

Após verificação prévia, se o problema ainda persistir, entre em contato com uma assistência técnica autorizada Gree.

O aparelho não funciona?

- ✓ Houve falta de energia?
- ✓ O plugue está corretamente encaixado na tomada?
- ✓ O disjuntor está ligado?
- ✓ A tensão de alimentação está correta?
- ✓ O temporizador LIGA TIMER está programado?

O aparelho não refrigera?

- ✓ As temperaturas estão programadas corretamente?
- ✓ As entradas e saídas de ar estão obstruídas?
- ✓ Há muita sujeira acumulada no filtro de ar?
- ✓ Há portas e janelas abertas no ambiente?
- ✓ O ventilador está com velocidade baixa?

O controle remoto não funciona?

- ✓ As pilhas estão colocadas corretamente e com carga?
- ✓ A distância é excessiva ou há obstáculo entre o controle e o aparelho?
- ✓ Desligue o aparelho, desconecte o plugue da tomada, religue após 10 segundos.
- ✓ Retire a pilha do controle e coloque novamente.

Vazamento de água na unidade interna?

- ✓ A umidade do ar está muito alta e a unidade não funciona?
- ✓ O tubo de saída do dreno está solto?

Vazamento de água na unidade externa?

- ✓ A unidade está funcionando no modo degelo, a água do degelo flui para junta de drenagem.

Som produzido pela unidade interna?

- ✓ Este som é do ventilador ou do compressor quando é ligado ou desligado automaticamente.
- ✓ Quando o modo degelo é ligado ou desligado, ouve-se som. Este som é do fluido quando é invertida sua posição de direção.

O ar-condicionado não parte logo após ter sido desligado?

- ✓ Após desligado, o produto só entra em funcionamento novamente após 3 minutos. Isto é uma proteção que previne danos ao compressor.

Ar-condicionado exala mau cheiro quando é ligado?

- ✓ O ar-condicionado em condições normais de trabalho não produz mau cheiro, se isto estiver ocorrendo, verifique se o mau cheiro não é proveniente do próprio ambiente.
- ✓ Limpe o filtro de AR e, se o mau cheiro ainda assim persistir, entre em contato com assistência técnica GREE.

Ouve-se às vezes barulho como o de líquido passando em tubulação quando o aparelho está funcionando?

- ✓ Isto é normal. É o ruído do refrigerante circulando no sistema.

Aparece vapor na saída de ar?

- ✓ É normal em dias úmidos. Isto se deve à condensação do vapor de água em contato com o ar frio que sai do produto.

No início do funcionamento houve estalo no produto?

- ✓ A elevação da temperatura provoca dilatação das partes plásticas, gerando o ruído. Isto é normal e desaparece em poucos minutos.

Unidade Interna não ventila ar quente?

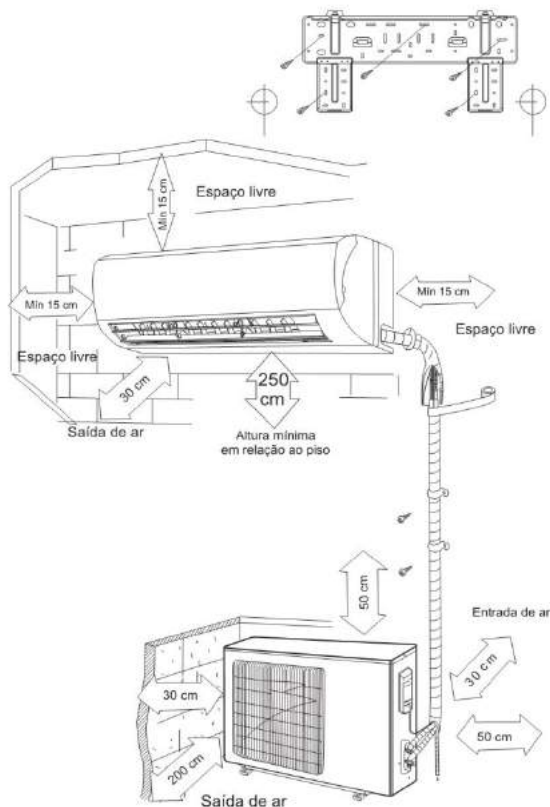
- ✓ No modo aquecimento, quando a temperatura do trocador de calor é muito baixa o controlador para o ventilador para não refrigerar o ambiente (durante 3 minutos). No modo de aquecimento, quando a temperatura externa é muito baixa ou alta a umidade, pode haver formação de gelo no trocador de calor da unidade externa, porém a unidade entra em degelo e a unidade interna para de funcionar de 3 a 12 minutos.
- ✓ No modo de desumidificação, algumas vezes a ventilação pode parar para não ventilar a água condensada no ambiente.

ATENÇÃO!

Desligue imediatamente o condicionador de ar, desconecte o plugue da tomada e chame um agente credenciado se estiver acontecendo alguns dos casos seguintes:

- ✓ Ruídos excessivos no aparelho.
- ✓ O aparecimento de odores estranhos durante funcionamento.
- ✓ Vazamento de água na unidade interna.
- ✓ Cabo de alimentação está danificado.
- ✓ Disjuntor desliga com frequência.
- ✓ Aparelho com indício de vício ou defeito.

Diagrama de Instalação



7.1 Recomendações Gerais

Precauções de segurança

1. Siga os regulamentos de segurança elétrica durante a instalação da unidade.
2. Em conformidade com os regulamentos de segurança locais, use circuito de alimentação de energia e disjuntor adequado.
3. Certifique-se de que a fonte de alimentação corresponde com os requisitos do ar-condicionado. Verifique se há fonte de alimentação instável, fiação incorreta ou mau funcionamento. Instale cabos de alimentação apropriados antes de utilizar o ar-condicionado.
4. Conecte corretamente o fio energizado, o fio neutro e fio de aterramento da tomada elétrica.
5. Certifique-se de cortar a fonte de alimentação antes de proceder com quaisquer trabalhos relacionados à eletricidade e segurança.
6. Não aplique energia antes de concluir a instalação.
7. Se o cabo de alimentação estiver danificado, ele deverá ser substituído, entre em contato com o Sac da Gree ou com as assistências técnicas autorizadas, para evitar situações de risco.

- A temperatura do circuito de refrigeração será alta, então, mantenha o cabo de interconexão afastado do tubo de cobre.
- O aparelho deverá ser instalado de acordo com os regulamentos de ligações elétricas nacionais.

Requisitos de aterramento

- O ar-condicionado é o aparelho elétrico de primeira classe. Ele deve ser aterrado corretamente com dispositivo de aterramento especializado e o serviço deve ser realizado por um profissional. Certifique-se sempre de que o aparelho está efetivamente aterrado, caso contrário, pode causar choque elétrico.
- O fio amarelo e verde no aparelho de ar-condicionado é fio de aterramento, portanto, não pode ser utilizado para outras finalidades.
- A resistência de aterramento deve cumprir com os regulamentos nacionais de segurança elétrica.
- O aparelho deverá ser posicionado de modo que a tomada fique acessível.
- Uma chave de desconexão tipo all-pole (todos os pólos) com uma separação de contato de pelo menos 3 mm em todos os pólos deverá ser conectada em cabeamento fixo.
- Interruptor de ar com função de disjuntor com capacidade adequada deverá ser incluído para que possa proteger de curto-circuito e sobrecarga, observe a seguinte tabela:
(Cuidado: não utilize o fusível apenas para proteger o circuito).

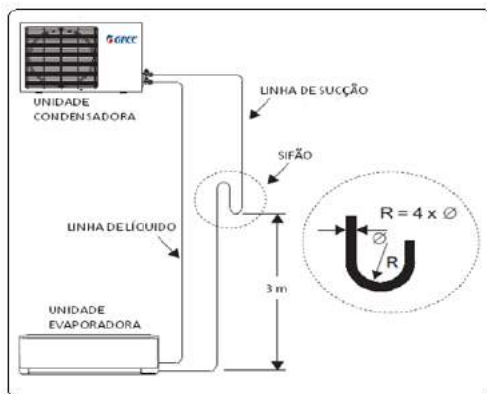
Ar-condicionado	Disjuntor Classe C
2,64kW (9000 BTU/h)	10A
3,52kW (12000 BTU/h)	16A
5,27kW (18000 BTU/h) a 7,03kW (24000 BTU/h)	16A
9,38kW (32000 BTU/h)	20A

7.2 Interligação entre Unidades - Desnível e Comprimento de Linha

- Para interligar as unidades é necessário fazer a instalação das tubulações de interligação (linhas de sucção e líquido). Respeitando os limites recomendados conforme a tabela abaixo.

Modelos	Comprimento Máx. da Tubulação	Desnível Máx. da Tubulação	Comprimento Mín. da Tubulação
9k / 12k	15m	10m	3m
18k / 24k / 33k	25m	10m	

- Tanto a unidade interna quanto a unidade externa poderão ficar mais elevadas, mas a diferença na altura deverá atender às exigências indicadas.
- Tente reduzir ao máximo a curvatura das tubulações, para evitar uma possível diminuição do rendimento das unidades.
- Usar sifão a cada 3 metros de tubulação quando a unidade condensadora estiver acima da unidade evaporadora.



7.3 Instalação da unidade interna

1ª ETAPA: Escolher local de instalação

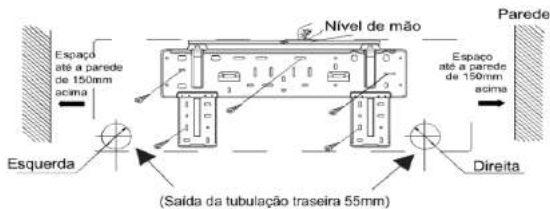
1. Recomende o local de instalação para o cliente e, depois, confirme-o com o cliente.
2. Não devem existir obstruções perto da entrada ou saída de ar.
3. Escolha um local onde a água de condensação possa ser dispersa facilmente e não afete outras pessoas.
4. Escolha um local que seja conveniente para conexão da unidade externa e próxima da tomada elétrica.
5. Escolha um local fora do alcance de crianças.
6. O local deve ser capaz de suportar o peso da unidade interna e não aumentar o nível de ruído e vibração.
7. O aparelho deve ser instalado 2,5m acima do piso.
8. Não instale a unidade interna logo acima de aparelhos elétricos.
9. Tente ao máximo mantê-lo longe de lâmpadas fluorescentes.

2ª ETAPA: Instalar o suporte para montagem na parede

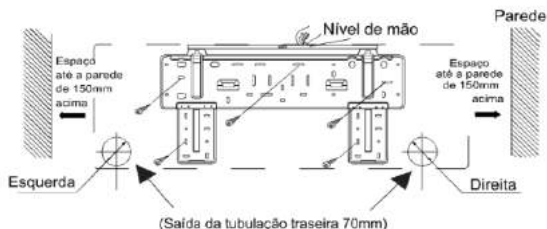
1. Suspenda o suporte para montagem na parede, ajuste-o na posição horizontal com o medidor de nível e, em seguida, localize os furos de fixação dos parafusos na parede.
2. Perfure a parede com furadeira de impacto (a especificação da cabeça de broca deve ser a mesmo que a das partículas de expansão plástica) e, em seguida, insira as partículas de expansão plástica nos furos.
3. Fixe na parede o suporte para montagem, utilizando parafusos de rosca (ST4.2X25TA) e depois verifique se o suporte de montagem está instalado firme, puxando o suporte. Se a partícula de expansão estiver solta, faça outro furo de fixação bem próximo.

3ª ETAPA: Abrir o furo de tubulação

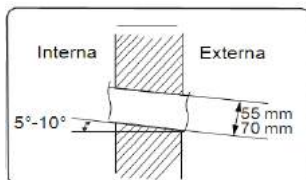
1. Escolha a posição do furo de tubulação de acordo com a direção do tubo de saída. A posição do furo de tubulação deverá ser um pouco menor que o suporte montado na parede, conforme mostrado abaixo. Modelos com finais QA, QB, QC, QD:



Modelos com finais QE e QF:

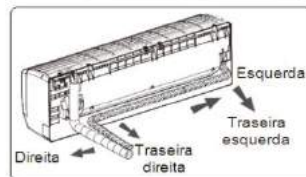


- Abra um furo de passagem para tubulação com o diâmetro de 55mm ou 70mm na posição do tubo de saída selecionado. Para uma boa drenagem, incline o furo da tubulação na parede ligeiramente para baixo, para o lado externo, com o ângulo de 5-10°.



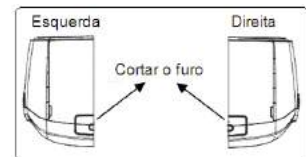
Nota: Atente-se à prevenção de poeira e tome as medidas de segurança pertinentes ao abrir o furo.

- As partículas de expansão plástica não são fornecidas e deverão ser adquiridas localmente.



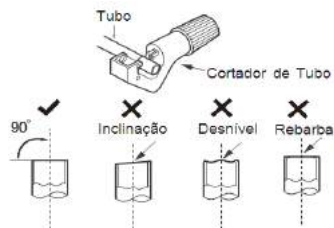
4ª ETAPA: Tubo de saída

- O tubo pode ser posicionado na direção da direita, traseira direita, esquerda ou traseira esquerda.
- Ao selecionar o posicionamento do tubo, corte o furo no compartimento lateral do evaporador.



5ª ETAPA: Procedimento para Flangeamento (expansão do tubo)

- Cortar o tubo: Confirme o comprimento do tubo de acordo com a distância da unidade interna e unidade externa.
 - Corte o tubo desejado, utilizando cortador de tubos.
- Remover as rebarbas.
 - Remova as rebarbas com moldador e evite que as rebarbas entrem no tubo.

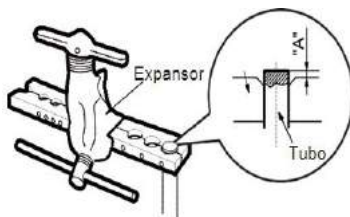


3. Instalar na porca de conexão.

- Remova a porca de conexão no tubo de conexão interna e válvula externa; instale a porca de conexão na tubulação.
- Expanda a entrada com expansor.
- Verifique a qualidade da entrada da expansão. Se houver algum defeito, expanda a entrada novamente de acordo com as etapas acima.

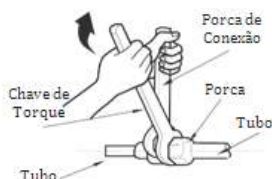


Expansão Inadequada



6ª ETAPA: Conectar tubo da unidade interna

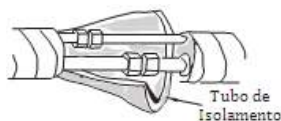
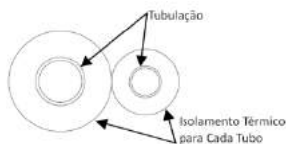
1. Posicione a junta do tubo na conexão correspondente.
2. Com a mão, faça um pré-aperto da porca de conexão.
3. Ajuste o torque, consultando o quadro a seguir. Coloque a chave de boca na porca e coloque a chave de torque na porca de conexão. Aperte a porca de conexão, utilizando a chave de torque.



Diâmetro da porca sextavada	Torque de aperto (N.m)
6,35mm (1/4")	15~20
9,52mm (3/8")	30~40
12,70mm (1/2")	45~55
15,87mm (5/8")	60~65
19,05mm (3/4")	70~75

Envolve o tubo interno e a junta do tubo de conexão com o tubo de isolamento e, em seguida, envolva-o com fita.

Nota: As Tubulações devem ser isoladas com material adequado separadamente.



7ª ETAPA: Instalar a mangueira de drenagem

1. Conecte a mangueira de drenagem no tubo de saída da unidade interna.
2. Prenda a junta com fita.

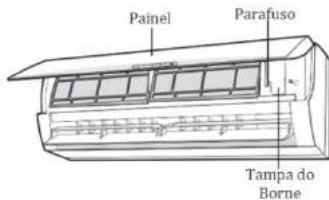
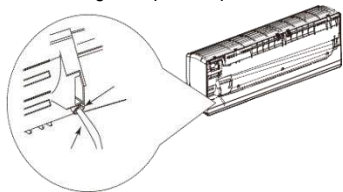
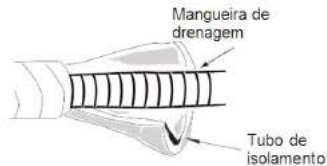


Nota:

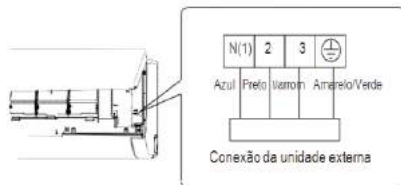
- Coloque o tubo de isolamento na mangueira de drenagem interna para evitar a condensação.
- As partículas de expansão plástica não são fornecidas.

8ª ETAPA: Conectar o cabo da unidade interna

1. Abra o painel, remova o parafuso na tampa da fiação e, em seguida, retire a tampa.
2. Passe o cabo de conexão de energia através do furo transversal do cabo na parte traseira da unidade interna e, em seguida, puxe-o para o lado frontal.



3. Remova o grampo de cabo, conecte o cabo de conexão de energia no terminal de fiação de acordo com a cor, aperte o parafuso e, em seguida, fixe o cabo de conexão de energia com o grampo de cabo.



Atenção: Quadro fiação é somente para referência, Esquema de Interligação Elétrica – Capítulo 7.9

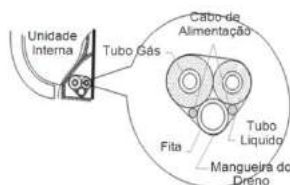
4. Coloque a tampa de fiação de volta no lugar e, em seguida, aperte o parafuso. Logo após feche o painel.

Nota:

- Todos os fios da unidade interna e da unidade externa deverão ser conectados por um profissional.
- Se o comprimento do cabo de conexão de energia for insuficiente, entre em contato com o fornecedor para solicitar um novo. Evite aumentar a extensão do cabo por conta própria.
- Para ar-condicionado com tomada, a tomada deverá estar acessível após concluir a instalação.
- Para o ar-condicionado sem tomada, um disjuntor deverá ser instalado na linha elétrica. O interruptor do ar deverá ser de separação tipo all-pole (todos os pólos) e a distância de separação de contato deverá ser superior a 3 mm.

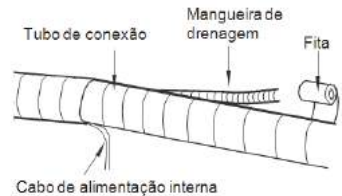
9ª ETAPA: Prender o tubo

1. Prenda o tubo de conexão, o cabo de alimentação e mangueira de drenagem com a fita.
2. Ao prendê-los, reserve um determinado comprimento da mangueira de drenagem e do cabo de alimentação para



fixação. Ao prendê-los em um determinado nível, separe a alimentação interna e, então, separe a mangueira de drenagem.

3. Prenda-os de maneira uniforme.
4. O tubo de líquido e o tubo de gás deverão ser presos separadamente na extremidade.



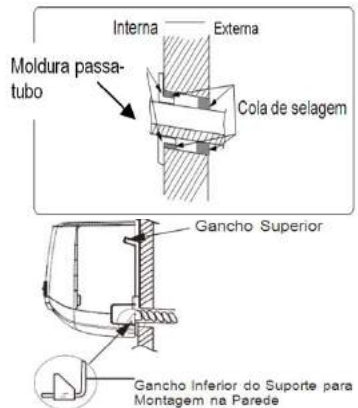
Nota:

- O cabo de alimentação e a mangueira dreno não podem ser cruzados nem enrolados.
- A mangueira de drenagem deverá ser presa na parte inferior.

10ª ETAPA: Montar a unidade interna

1. Coloque a moldura passa-tubo no furo da parede e, em seguida, passe-os através do furo da parede.
2. Monte a unidade interna no suporte para montagem na parede.
3. Encha os espaços entre os tubos e o furo da parede com cola de selagem.
4. Fixe o tubo na parede.
5. Verifique se a unidade interna está instalada firmemente e fixada sem vãos à parede.

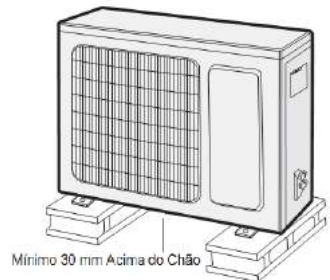
Nota: Não dobre a mangueira de drenagem excessivamente para evitar bloqueio.



7.4 Instalação da unidade externa

1ª ETAPA: Fixar o suporte da unidade externa

1. Escolha a localização de instalação de acordo com a estrutura do imóvel, o local de instalação deve levar em conta futura manutenção;
2. Fixe o suporte da unidade externa na localização escolhida, utilizando parafusos de expansão;
3. Instale a unidade externa em um apoio rígido, de tal maneira a evitar ruídos e vibrações;
4. Recomenda-se fixar a base com apoio anti-vibratório (coxins de borracha).



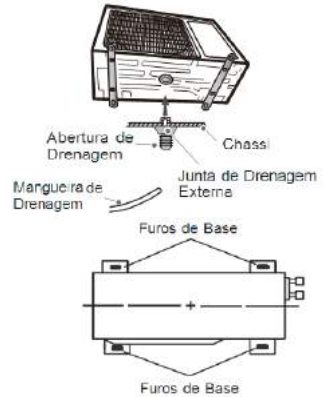
Nota:

- Tome medidas de proteção suficientes ao instalar a unidade externa.
- Verifique se o suporte da unidade pode suportar, pelo menos, quatro vezes o peso da unidade.
- A unidade externa deverá ser instalada, pelo menos, 5 cm acima do chão para instalar a junta de drenagem.
- Para a unidade com capacidade de refrigeração de 2,05kW (7000BTU/h)~ 5,27kW (18000BTU/h), 6 parafusos de expansão são necessários; para a unidade com capacidade de refrigeração de 5,85kW (20000BTU/h)~8,20kW (28000BTU/h), 8 parafusos de expansão são necessários.

- Para a unidade com capacidade de refrigeração de 9,38kW (32000BTU/h) ~ 16,41kW (56000BTU/h), 10 parafusos de expansão são necessários.

2ª ETAPA: Instalar junta de drenagem (Somente para unidade de Quente / Frio).

1. Conecte a junta de drenagem externa no furo do chassi, conforme mostrado na figura ao lado.
2. Conecte a mangueira de drenagem na abertura de drenagem.

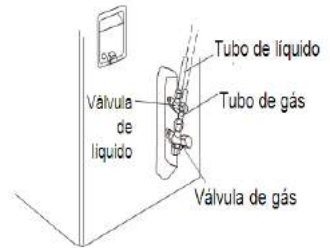


3ª ETAPA: Fixar a unidade externa

1. Coloque a unidade externa sobre o suporte.
2. Fixe os furos de base da unidade externa com parafusos.

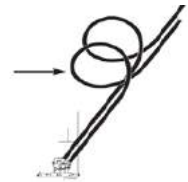
4ª ETAPA: Conectar os tubos interno e externo

1. Remova o parafuso na alça direita da unidade externa e, depois, remova a alça.
2. Remova a tampa roscada da válvula e posicione a junta do tubo na conexão do tubo.
3. A aplicação de loops é aceitável desde que possua o mesmo comprimento equivalente a 3 (três) metros.
4. Use nitrogênio seco para pressurizar e checar vazamentos do sistema. Use um bom regulador. Cuidado para não exceder a pressão de teste nos compressores.



Nota:

- Teste todas as conexões soldadas e flangeadas quanto a vazamentos.
- Pressão máxima de teste: 3792 kPa (550 psig)
- Use regulador de pressão no cilindro de nitrogênio.



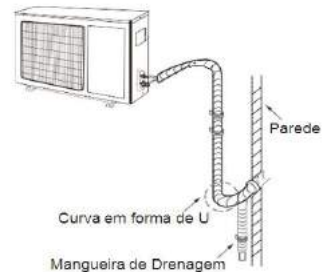
5ª ETAPA: Conectar os cabos da Unidade Externa

1. Remova o grampo de cabo, conecte o cabo de conexão de energia e o cabo de controle de sinal (Esquema de Interligação Elétrica – Item 7.9) no terminal de fiação de acordo com a cor; fixe-os utilizando os parafusos.

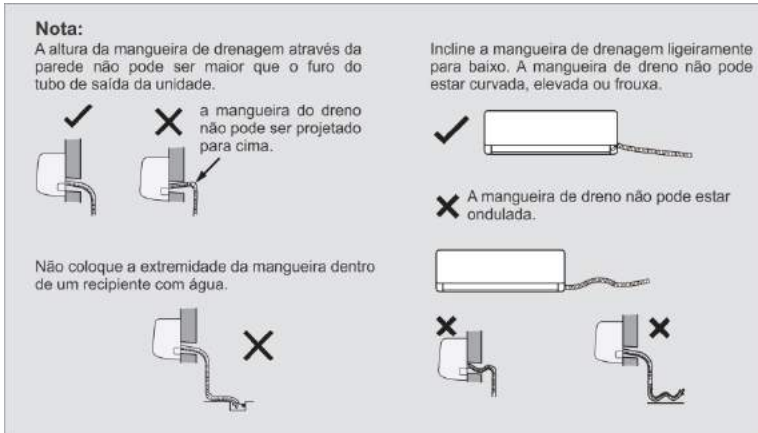
Nota: As ligações internas (entre as unidades) e externas (fonte de alimentação e unidade) deverão obedecer a norma brasileira NBR 5410 – Instalações Elétricas de Baixa Tensão.

6ª ETAPA: Organizar os tubos

1. Os tubos devem ser colocados ao longo da parede, razoavelmente flexionados e possivelmente escondidos. O semidiâmetro mínimo de flexão do tubo é de 10 cm.
2. Se a unidade externa estiver acima do furo da parede, será

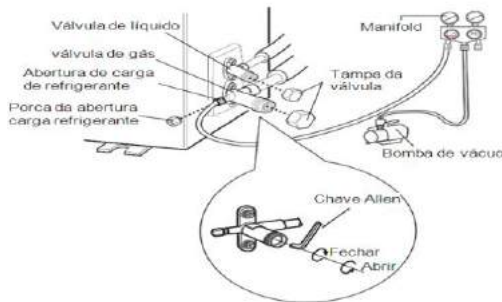


necessário definir uma curva em forma de U no tubo, antes que o tubo seja instalado no local, para evitar a entrada de chuva no ambiente.



7.5 Desidratação do sistema - Procedimento de Vácuo do Sistema

1. Retire as tampas das válvulas e a porca de abertura de carga de refrigerante.
2. Conecte a mangueira de carga do Manifold na entrada da válvula de serviço, em seguida, conecte a outra mangueira de carga na bomba de vácuo.
3. Utilize vacuômetro pra medição do vácuo. A faixa a ser atingida deve situar entre 33,3 Pa (250 μmHg) e 66,7 Pa (500 μmHg).



Nota:

- Verifique o nível de óleo da bomba de vácuo, conforme indicação do fabricante.
- Ponto de vácuo 66,7 Pa (500 μmHg) logo após deixe o tempo mínimo para estabilização: 20 minutos.
- Pressão estabilizada em até 93,3 Pa (700 μmHg) indica que o sistema está seco e com estanqueidade (sem umidade e vazamento).
- Se a pressão fixar na faixa de início no manômetro e no Vacuômetro, indica que há umidade dentro do sistema.
- Deve-se reiniciar o procedimento de vácuo, quebrando o vácuo com nitrogênio.

Importante: Não pode ser utilizado o próprio compressor para efetuar procedimento de vácuo.

7.6 Adição de Carga de Fluido Refrigerante

Os condensadores são produzidos com a quantidade de gás refrigerante suficiente para atender até 7,5 metros de tubulação linear entre a unidade condensadora e a unidade evaporadora.

Para cada 1,0 metro de tubulação superior a 7,5 metros deverá ser adicionada carga de gás, conforme a tabela abaixo:

Modelos	Refrigeração (g/m)	Refrigeração e Aquecimento (g/m)
9k / 12k / 18k	15	20
24k / 33k	15	50

Quantidade de carga refrigerante R410a adicional para o ar-condicionador.

Nota:

- Para realizar o procedimento de carga de refrigerante, monte os componentes cilindro de carga, manifold e balança.
- O refrigerante deve sair do cilindro na forma líquida e a carga deve ser controlada até atingir a quantidade ideal.
- Não há necessidade de adição de óleo desde que respeitados os limites de aplicação e operação do equipamento.

7.7 Detecção de vazamento

Detector de Vazamento Eletrônico

Verifique o vazamento passando o sensor do aparelho lentamente pelas conexões, soldas e outros possíveis pontos de fáceis vazamentos.

Água e Sabão

Com água e sabão, espalhe-o sobre as conexões, soldas e outros possíveis pontos de fáceis vazamentos. Aguarde alguns segundos, caso identifique formação de bolhas, faça o procedimento de solda.

Imersão em Água

O método de imersão poderá ser utilizado com os componentes serpentina do evaporador e serpentina do condensador se estiverem separados do corpo do produto. Neste caso, esses deverão ser pressurizados a 1,378 MPa (200 Psi) e após, imergir com água até que o cubra.

Nota: Feitos os procedimentos de análise de vazamento, marque o local adequadamente e retire a pressão do sistema, eliminando o refrigerante ou nitrogênio. Use os instrumentos necessários para evitar criação de óxidos no interior do tubo.

7.8 Interligação e Esquema Elétrico

A alimentação elétrica do sistema deve ser feita através de um circuito independente e as unidades deverão ser protegidas através de disjuntor de fácil acesso após a instalação elétrica.

Atenção:

- Verificar a capacidade de alimentação para que seja suficiente para a conexão dos cabos.
- As unidades deverão ser devidamente conectadas ao sistema de aterramento da instalação. A

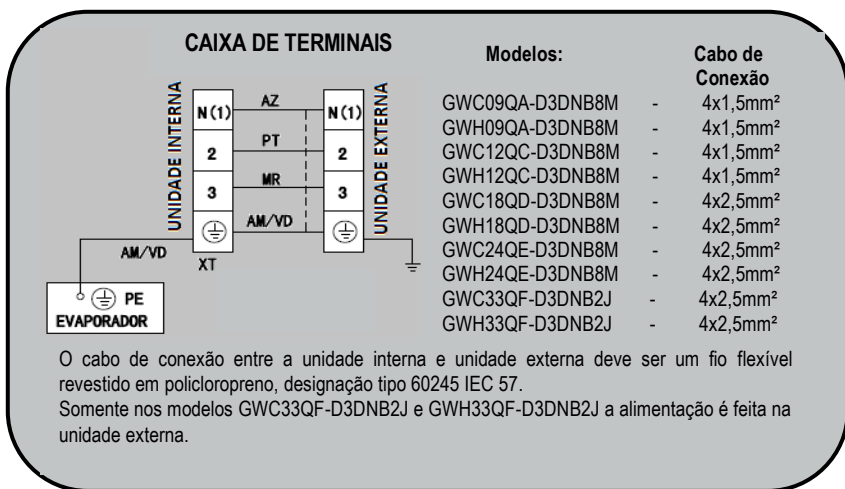
tensão de alimentação elétrica deve sempre estar entre 10% para mais e para menos da tensão nominal.

A alimentação elétrica do ar-condicionado Eco Garden Inverter é feita através da unidade evaporadora. Com exceção dos modelos GWC33QF-D3DNB2J e GWH33QF-D3DNB2J cuja alimentação é feita na unidade externa.

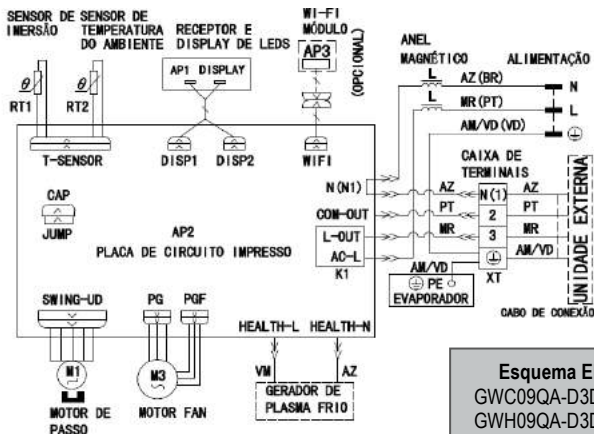
- Quando for efetuar os procedimentos de interligação mantenha a energia desligada.
- Obedeça a norma brasileira NBR 5410 – Instalações Elétricas de Baixa Tensão.

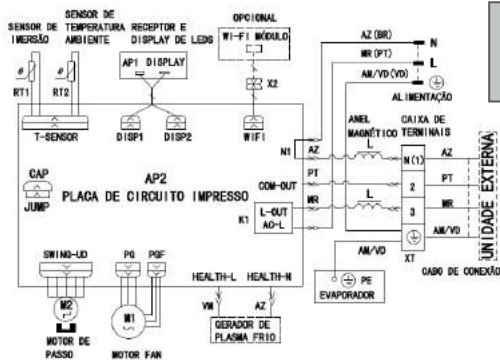
A NBR 5410 refere-se às instalações de baixa tensão, como uma forma de prevenção a acidentes, deste modo, ao cumprir a norma, as instalações ficam dentro de um padrão seguro ao seu funcionamento, garantindo a conservação e qualidade da rede.

7.9 Interligações Elétricas

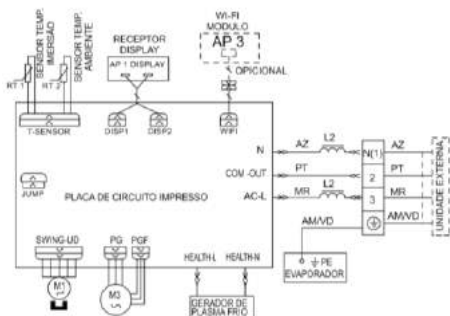


7.10 Esquemas Elétricos



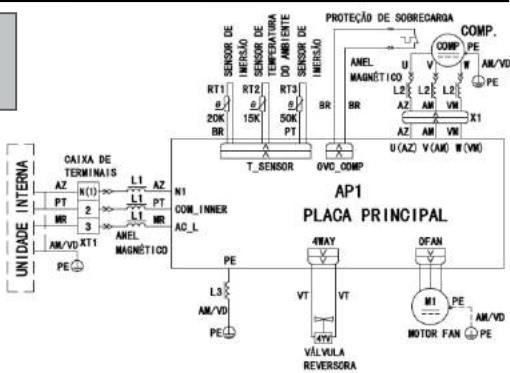


Esquema Elétrico Interno (Frio e Quente/Frio):
 GWC18QD-D3DNB8M (I)
 GWH18QD-D3DNB8M (I)

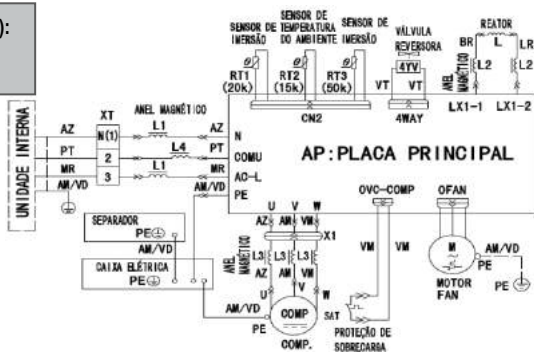


Esquema Elétrico Interno (Frio e Quente/Frio):
 GWC33QF-D3DNB2J (I)
 GWH33QF-D3DNB2J (I)

Esquema Elétrico Externo (Frio):
 GWC09QA-D3DNB8M (O)
 GWC12QC-D3DNB8M (O)



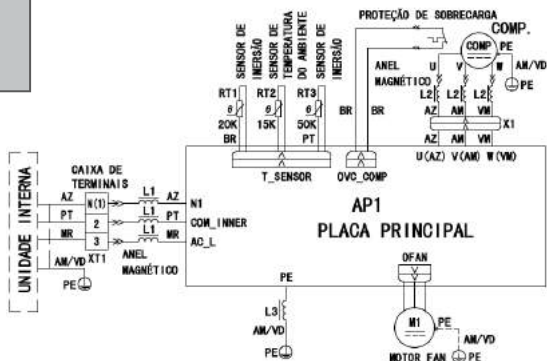
Esquema Elétrico Externo (Quente/Frio):
 GWH09QA-D3DNB8M (O)
 GWH12QC-D3DNB8M (O)



Esquema Elétrico Externo (Frio):

GWC18QD-D3DNB8M (O)

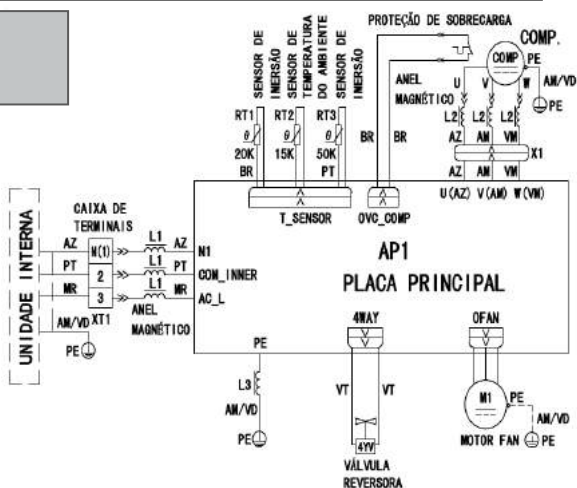
GWC24QE-D3DNB8M (O)



Esquema Elétrico Externo (Frio):

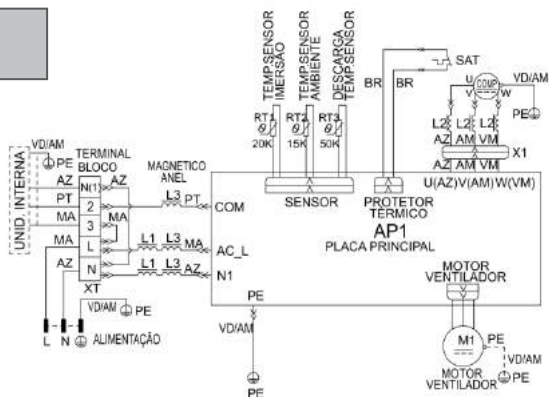
GWH18QD-D3DNB8M (O)

GWH24QE-D3DNB8M (O)

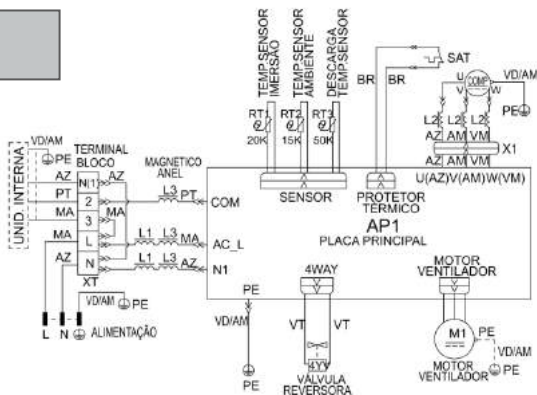


Esquema Elétrico Externo (Frio):

GWC33QF-D3DNB2J (O)



Esquema Elétrico Externo (Quente/Frio):
GWH33QF-D3DNB2J (O)



8. ESPECIFICAÇÃO TÉCNICA - ECO GARDEN INVERTER

Modelo	-	GWC09QA-D3DNB8M	GWH09QA-D3DNB8M	GWC12QC-D3DNB8M	GWH12QC-D3DNB8M
Tensão Nominal	V~	220	220	220	220
Capacidade de Refrigeração	kW (BTU/h)	2,64 (9000)	2,64 (9000)	3,52 (12000)	3,52 (12000)
Capacidade de Aquecimento	kW (BTU/h)	-	2,64 (9000)	-	3,81(13000)
Classificação de Eficiência Energética	-	A	A	A	A
Classificação de Eficiência Energética	W/W	3,24	3,24	3,26	3,26
Potência Elétrica (Refrigeração/Aquecimento)	W	813 / -	813 / 833	1080 / -	1080/1175
Corrente (Refrigeração/Aquecimento)	A	3.77 / -	3.77 / 3.86	5.01 / -	5,01/5,45
Volume de ventilação (T/A/M/B)	m³/h	500/420/390 /300	500/420/390 /300	680/540/410/30	680/540/430/330
Bitola mínima	mm²	1,5	1,5	1,5	1,5
Gás Refrigerante	-	R410A	R410A	R410A	R410A
Carga de gás refrigerante (Até 7,5m)	g	650	650	900	900
Comprimento mínimo da tubulação	m	3	3	3	3
Desnível máx. da tubulação	m	10	10	10	10
Comprimento máx. da tubulação	m	15	15	15	15
Diâmetro linhas sucção/líquido	mm(pol)	9.52 (3/8") / 6.35 (1/4")		9.52 (3/8") / 6.35 (1/4")	

ESPECIFICAÇÃO TÉCNICA - ECO GARDEN INVERTER

Modelo	-	GWC18QD-D3DNB8M	GWH18QD-D3DNB8M	GWC24QE-D3DNB8M	GWH24QE-D3DNB8M
Tensão Nominal	V~	220	220	220	220
Capacidade de Refrigeração	kW (BTU/h)	5,27 (18000)	5,27 (18000)	7,03 (24000)	7,03 (24000)
Capacidade de Aquecimento	kW (BTU/h)	-	5,27 (18000)	-	7,03 (24000)
Classificação de Eficiência Energética	-	A	A	A	A
Classificação de Eficiência Energética	W/W	3,24	3,24	3,24	3,24
Potência Elétrica (Refrigeração/Aquecimento)	W	1628 / -	1628 / 1628	2170 / -	2170 / 2210
Corrente (Refrigeração/Aquecimento)	A	7.6 / -	7.6 / 7.6	10.4 / -	10.4 / 10.6
Volume de ventilação (T/A/M/B)	m³/h	850/750/650/500	850/750/650/500	1200/1050/900/750	1200/1050/900/750
Bitola mínima	mm²	2,5	2,5	2,5	2,5
Gás Refrigerante	-	R410A	R410A	R410A	R410A
Carga de gás refrigerante (Até 7,5m)	g	1000	1350	1600	1600
Comprimento mínimo da tubulação	m	3	3	3	3
Desnível máx. da tubulação	m	10	10	10	10
Comprimento máx. da tubulação	m	25	25	25	25
Diâmetro das linhas de sucção / líquido	mm(pol)	12.70 (1/2") / 6.35 (1/4")		15.87 (5/8") / 6.35 (1/4")	

ESPECIFICAÇÃO TÉCNICA - ECO GARDEN INVERTER

Modelo	-	GWC33QF-D3DNB2J	GWH33QF-D3DNB2J
Tensão Nominal	V~	220	220
Capacidade de Refrigeração	kW (BTU/h)	9,38 (32000)	9,38 (32000)
Capacidade de Aquecimento	kW (BTU/h)	-	9,38 (32000)
Classificação de Eficiência Energética	-	A	A
Classificação de Eficiência Energética	W/W	3,49	3,49
Potência Elétrica (Refrigeração/Aquecimento)	W	2.690	2.690
Corrente (Refrigeração/Aquecimento)	A	13	13
Volume de ventilação (T/A/M/B)	m³/h	1200/1050/900/750	1200/1050/900/750
Bitola mínima	mm²	2,5	2,5
Gás Refrigerante	-	R410A	R410A
Carga de gás refrigerante (Até 7,5m)	g	2200	2200
Comprimento mínimo da tubulação	m	3	3
Desnível máx. da tubulação	m	10	10

Comprimento máx. da tubulação	m	25	25
Diâmetro das linhas de sucção / líquido	mm(pol)	15.87 (5/8") / 6.35 (1/4")	

9. TABELA DE RESISTÊNCIA SENSORES

O sensor de temperatura ambiente (15k) pode ter uma variação de $\pm 3\%$							
Temp (°C)	Resistência Ôhmica (k Ω)	Temp (°C)	Resistência Ôhmica (k Ω)	Temp (°C)	Resistência Ôhmica (k Ω)	Temp (°C)	Resistência Ôhmica (k Ω)
-19	138.1	1	46.6	21	17.93	41	7.653
-18	128.6	2	44.31	22	17.14	42	7.352
-17	121.6	3	42.14	23	16.39	43	7.065
-16	115	4	40.09	24	15.68	44	6.791
-15	108.7	5	38.15	25	15	45	6.529
-14	102.9	6	36.32	26	14.36	46	6.278
-13	97.4	7	31.58	27	13.74	47	6.038
-12	92.22	8	32.94	28	13.16	48	5.809
-11	87.35	9	31.38	29	12.6	49	5.589
-10	82.75	10	29.9	30	12.07	50	5.379
-9	78.43	11	28.51	31	11.57	51	5.197
-8	74.35	12	27.18	32	11.09	52	4.986
-7	70.5	13	25.92	33	10.63	53	4.802
-6	66.88	14	24.73	34	10.2	54	4.625
-5	63.46	15	23.6	35	9.779	55	4.456
-4	60.23	16	22.53	36	9.382	56	4.294
-3	57.18	17	21.51	37	9.003	57	4.139
-2	54.31	18	21.54	38	8.642	58	3.99
-1	51.59	19	19.63	39	8.297		
0	49.02	20	18.75	40	7.967		

O sensor de temperatura ambiente (20k) pode ter uma variação de $\pm 3\%$							
Temp (°C)	Resistência Ôhmica (k Ω)	Temp (°C)	Resistência Ôhmica (k Ω)	Temp (°C)	Resistência Ôhmica (k Ω)	Temp (°C)	Resistência Ôhmica (k Ω)
-19	181.4	1	62.13	21	23.9	41	10.2
-18	171.4	2	59.08	22	22.85	42	9.803
-17	162.1	3	56.19	23	21.85	43	9.42
-16	153.3	4	53.46	24	20.9	44	9.054
-15	145	5	50.87	25	20	45	8.705
-14	167.2	6	48.42	26	19.14	46	8.37
-13	129.9	7	46.11	27	18.13	47	8.051
-12	123	8	43.92	28	17.35	48	7.745
-11	116.5	9	41.84	29	16.8	49	7.453
-10	110.3	10	39.87	30	16.1	50	7.173
-9	104.6	11	38.01	31	15.43	51	6.905
-8	99.13	12	36.24	32	14.79	52	6.648
-7	94	13	34.57	33	14.18	53	6.403
-6	89.17	14	32.98	34	13.59	54	6.167
-5	84.61	15	31.47	35	13.04	55	5.942
-4	80.31	16	30.04	36	12.51	56	5.726
-3	76.24	17	28.68	37	12	57	5.519
-2	72.41	18	27.39	38	11.52	58	5.32
-1	68.79	19	26.17	39	11.06		
0	65.37	20	25.01	40	10.62		

O sensor de temperatura ambiente (50k) pode ter uma variação de $\pm 3\%$							
Temp (°C)	Resistência Ôhmica (k Ω)	Temp (°C)	Resistência Ôhmica (k Ω)	Temp (°C)	Resistência Ôhmica (k Ω)	Temp (°C)	Resistência Ôhmica (k Ω)
-19	458.3	1	153	21	58.77	41	25.11
-18	432	2	145.4	22	56.19	42	24.13
-17	407.4	3	138.3	23	53.74	43	23.19
-16	384.5	4	131.5	24	51.41	44	22.29
-15	362.9	5	125.1	25	49.19	45	21.43
-14	342.8	6	119.1	26	47.08	46	20.6
-13	323.9	7	113.4	27	45.07	47	19.81
-12	306.2	8	108	28	43.16	48	19.06
-11	289.6	9	102.8	29	41.34	49	18.34
-10	274	10	98	30	39.61	50	17.65
-9	259.3	11	93.42	31	37.96	51	16.99
-8	245.6	12	89.07	32	36.38	52	16.36
-7	232.6	13	84.95	33	34.88	53	15.75
-6	220.5	14	81.05	34	33.45	54	15.17
-5	209	15	77.35	35	32.09	55	14.62
-4	199.3	16	73.83	36	30.79	56	14.09
-3	189.1	17	70.5	37	29.54		
-2	178.5	18	67.34	38	28.36		
-1	169.5	19	64.33	39	27.23		
0	161	20	61.48	40	26.15		

10. ANÁLISE DE FALHAS

- Antes de solicitar manutenção, verifique os itens abaixo. Se o problema ainda não puder ser eliminado, entre em contato com os credenciados locais ou profissionais qualificados.

Fenômeno	Verificar itens	Solução
A unidade interna não recebe sinal do controle remoto ou o controle remoto não tem nenhuma ação.	<ul style="list-style-type: none"> • Foi severamente interferido (Tais como, eletricidade estática, tensão estável)? 	<ul style="list-style-type: none"> • Retire a tomada. Recoloque a tomada após, 3 minutos e ligue novamente.
	<ul style="list-style-type: none"> • O controle remoto está dentro do alcance de recepção de sinal? 	<ul style="list-style-type: none"> • A faixa de recepção de sinal é 10m.
	<ul style="list-style-type: none"> • Há obstáculos? 	<ul style="list-style-type: none"> • Remova os obstáculos.
	<ul style="list-style-type: none"> • O controle remoto está apontado para a janela receptora? 	<ul style="list-style-type: none"> • Selecione o ângulo adequado e aponte o controle remoto para a janela receptora na unidade interna.
	<ul style="list-style-type: none"> • Sensibilidade baixa do controle remoto; display difuso e sem exibição? 	<ul style="list-style-type: none"> • Verifique as pilhas. Se a energia das pilhas estiver muito baixa, substitua-as.
	<ul style="list-style-type: none"> • Não há exibição ao operar o controle remoto? 	<ul style="list-style-type: none"> • Verifique se o controle remoto está danificado. Se sim, substitua-o.
	<ul style="list-style-type: none"> • Há lâmpada fluorescente no ambiente? 	<ul style="list-style-type: none"> • Coloque o controle remoto próximo à unidade interna. • Apague a lâmpada fluorescente e, em seguida, tente novamente.

Unidade interna sem ventilação.	<ul style="list-style-type: none"> • A entrada de ar ou a saída de ar da unidade interna está bloqueada? 	<ul style="list-style-type: none"> • Elimine os obstáculos.
	<ul style="list-style-type: none"> • No modo de aquecimento, a temperatura interna atinge a temperatura definida? 	<ul style="list-style-type: none"> • Após atingir a temperatura definida, a unidade interna irá parar de ventilar.
	<ul style="list-style-type: none"> • O modo de aquecimento agora está ligado? 	<ul style="list-style-type: none"> • Para evitar que ar frio seja ventilado, a unidade interna será iniciada após intervalo de alguns minutos. Isso é um fenômeno normal.
O condicionador de ar não inicializa.	<ul style="list-style-type: none"> • Falha de energia? 	<ul style="list-style-type: none"> • Aguarde a energia ser restabelecida.
	<ul style="list-style-type: none"> • A tomada está solta? 	<ul style="list-style-type: none"> • Recoloque a tomada.
	<ul style="list-style-type: none"> • O disjuntor está desarmado ou o fusível queimado? 	<ul style="list-style-type: none"> • Solicite um profissional para checar a causa do defeito.
	<ul style="list-style-type: none"> • A fiação apresenta defeito? 	
	<ul style="list-style-type: none"> • A unidade reiniciou imediatamente após parar a operação? 	<ul style="list-style-type: none"> • Aguarde 3 minutos e depois ligue a unidade novamente.
Vapor gerado na saída de ar.	<ul style="list-style-type: none"> • A unidade e temperatura interna estão altas? 	<ul style="list-style-type: none"> • O ar interno está resfriando rapidamente. Após um tempo, a umidade e temperatura interna serão diminuídas e a névoa desaparecerá.
	<ul style="list-style-type: none"> • A unidade está operando no modo automático? 	<ul style="list-style-type: none"> • A temperatura não pode ser ajustada no modo automático.
A temperatura definida não pode ser ajustada.	<ul style="list-style-type: none"> • A temperatura desejada excede a faixa de temperatura definida? 	<ul style="list-style-type: none"> • A faixa de temperatura definida: 16°C ~ 30°C.
Refrigeração ou aquecimento não é satisfatório.	<ul style="list-style-type: none"> • A tensão elétrica é muito baixa? 	<ul style="list-style-type: none"> • Aguarde até que a tensão elétrica restabeleça.
	<ul style="list-style-type: none"> • O filtro está sujo? 	<ul style="list-style-type: none"> • Limpe o filtro.
	<ul style="list-style-type: none"> • A temperatura definida está na faixa adequada? 	<ul style="list-style-type: none"> • Ajuste a temperatura para a faixa adequada.
	<ul style="list-style-type: none"> • A porta e janelas estão abertas? 	<ul style="list-style-type: none"> • Feche a porta e a janela.

11. CÓDIGO DE ERRO

Display	Sinal de falhas apresentado	Causa provável da falha apresentada
E1	Proteção por alta pressão do refrigerante.	Excesso de fluido refrigerante, pouca troca de calor para as unidades, a temperatura ambiente externo está muito alta fora da faixa de funcionamento, obstrução do sistema de refrigeração.
E2	Proteção anti-congelamento da unidade interna.	Vazamento de gás refrigerante, fluxo de ar da unidade interna bloqueada, filtro de ar sujo, evaporadora congelada.
E4	Proteção por alta temperatura de descarga.	Pouco gás refrigerante, temperatura fora do especificado para operação normal do aparelho, obstrução do sistema.
E5	Baixa ou alta tensão elétrica temperatura ambiente alta ou baixa.	Baixa ou alta tensão na rede elétrica do imóvel, programação da temperatura errada para o ambiente interno.
C5	Jumper da pci principal.	Jumper da pci com problema ou faltante.
E6	Falha de comunicação entre evaporadora e condensadora.	Cabo de comunicação mal conectado, rompido ou invertido pci de controle danificada ou interferência de sinais externos na pci.
H3	Proteção por alta corrente ou baixa tensão do compressor atuou.	Super aquecimento no compressor, muito gás refrigerante, capilar obstruído, baixa tensão ou alta corrente.
H4	Proteção por alta corrente.	Temperatura ambiente fora da faixa de operação normal, sem troca de calor na unidade externa, capilar obstruído por umidade insaturável no sistema.
H5	Proteção do módulo IPM.	Módulo IPM muito quente, baixa tensão muita umidade no módulo IPM.
F1	Proteção do sensor de temperatura interno.	Sensor de temperatura do evaporador descalibrado ou desconectado.
F2	Proteção do sensor de imersão interno.	Sensor de imersão do evaporador descalibrado ou desconectado.
F3	Sensor de temperatura ambiente da unidade externa com mau funcionamento.	Sensor de temperatura do condensador descalibrado, desconectado ou com mau contato.
F4	Sensor de imersão da unidade externa com mau funcionamento.	Sensor de imersão do condensador descalibrado, desconectado ou com mau contato.
F5	Sensor de temperatura da unidade externa com mau funcionamento.	Sensor descalibrado, desconectado ou com mau contato.
H1	Degelo automático.	Este código não se refere a uma falha e sim uma operação normal quando é feito o degelo da unidade condensadora.

12. CERTIFICADO DE GARANTIA

Termo de Garantia

1. Garantia Legal

O condicionador de Ar “GREE” é garantido pela GREE do Brasil contra defeitos de fabricação, a partir da data de emissão da nota fiscal de compra realizada em estabelecimento comercial ou da entrega efetiva do produto, pelo prazo de 90 (noventa) dias, conforme dispõe o artigo 26, inciso II da lei nº 8.078/90, Código de Defesa do consumidor, referente à Garantia Legal, quando não for instalado por empresa autorizada.

2. Garantia Contratual

A exceção a essa regra é o compressor, que por liberalidade da GREE é garantido contratualmente, pelo prazo de 69 (sessenta e nove) meses, e as unidades evaporadora e condensadora, pelo prazo de 9 (nove) meses, contados do término da garantia legal, contra defeitos e/ou vícios de fabricação, desde que instalados com uma de nossas empresas autorizadas e usados de acordo com o manual.

É imprescindível a apresentação da **Nota Fiscal de compra do produto** e **Nota Fiscal de instalação** feita pela Rede Autorizada.

O condicionador de Ar “GREE” deve ser usado em conformidade com o Manual de Usuário. A GARANTIA CONTRATUAL não terá validade caso a REDE AUTORIZADA da GREE constate o uso do produto ou de seus acessórios, em desacordo com o Manual de Usuário, ou nos seguintes casos:

- Alterações feitas no produto ou seus acessórios uso de peças não originais, ou remoção/alteração do número de série de identificação do mesmo;
- Utilização do mesmo em desacordo com o Manual de Usuário, ou para outros fins que não o de conforto térmico em ambientes residenciais e comerciais (ex. refrigeração de alimentos, aquecimento de estufas, criação de animais ou cultivo de plantas, refrigeração de veículos automotores, etc...);
- Instalações, modificações, adaptações ou consertos feitos por empresas não credenciadas pela GREE DO BRASIL;
- Produtos ou peças danificadas devido a acidente de transporte, manuseio, riscos, amassamentos, atos e efeitos da natureza, ou danos e mau funcionamento causados por falta de limpeza ou de manutenção preventiva;
- Uso do produto em rede elétrica inadequada, ou sujeita a surtos de alta tensão provocados por descargas elétricas, certo que o equipamento suporta uma oscilação para mais ou para menos de até 10% (dez por cento) do valor nominal de sua tensão;
- Não estão inclusos no prazo da garantia contratual pela Gree, as peças e componentes sujeitos ao desgaste natural ou danos provocados pela má utilização, como peças plásticas, filtro de ar, carga de gás refrigerante, assim como a instalação em locais com concentração de compostos salinos, ácidos ou alcalino. Da mesma forma, eventos conseqüentes da aplicação de produtos químicos, abrasivos ou similares.

A Gree recomenda utilização de tubo de cobre para instalação de seus aparelhos, não tendo validade a garantia estendida caso verifique instalação com material divergente ao recomendado.

Dentro da Garantia Contratual, os custos relativos aos atendimentos, transportes, embalagens e/ou

seguro, realizados fora do perímetro urbano das cidades sedes dos postos autorizados, ou em localidades onde estes não existam, serão suportados pelo cliente, seja qual for a época ou natureza dos serviços.

O presente TERMO DE GARANTIA não cobre os custos de remoção ou transporte do produto para o agente da REDE AUTORIZADA DA GREE, bem como os produtos adquiridos fora do território brasileiro, por não estarem adaptados às condições de uso local.

3. Disposições Gerais

Os custos com instalação do produto ou preparação do local, tais como: instalação elétrica, alvenaria, dreno de água, aterramento, bem como com os materiais utilizados para estes fins (ex. tubulação de cobre, cabos, condutes, calhas para acabamento, etc...), serão responsabilidade exclusiva do cliente.

A Gree não se responsabilizará, de qualquer forma, por garantia adicional ou estendida sobre produtos da Gree, garantias estas realizadas por terceiros, estando somente obrigada a atender produtos em garantia nos termos constantes neste certificado.

A critério da fábrica e tendo em vista o aperfeiçoamento do produto, as características aqui constantes poderão ser alteradas a qualquer momento, sem prévio aviso.



GBMWD-01-011-01/2020



GREE ELECTRIC APPLIANCES DO BRASIL LTDA

Escritório e Fábrica em Manaus

Av. dos Oitis, 6360 - Distrito Industrial II, CEP:69007-002,
Manaus-AM, Brasil PABX: (92) 2123-6900

SAC	Site	E-mail	f@
0800 055 6188	gree.com.br	sac@gree.com.br	GreeBrasil

**PRODUZIDO NO
POLO INDUSTRIAL
DE MANAUS**



CONHEÇA A AMAZÔNIA



B600005060130